

ОБЩЕЕ ОПИСАНИЕ

Плата АОН REM-44 предназначена для изготовления телефонов с АОН в корпусах типа КХ-Т2308, КХ-Т 2229, КХ-Т8700 и т.п. Питание производится от блока питания и элементов резервного питания. На плате установлена энергонезависимая микросхема 24LC16, что обеспечивает хранение информации о входящих/исходящих звонках, записной книжке и т. д. даже при полном отсутствии питания.

ОСНОВНЫЕ ХАРАКТЕРИСТИКИ

- Габаритные размеры: 70х60 мм (Светодиодный индикатор расположен на плате)
- АЦП на датчике линии, позволяющий более корректно работать с АТС типа "Квант"
- 4 уровня аппаратной регулировки общей громкости
- Сопротивление клавиатурных входов 220 кОм
- Ток потребления: 4-100 мА в зависимости от режима работы
- Напряжение питания: Блок питания-5В постоянное стабилизированное, батарейки-4,5В.
- Чувствительность компаратора определения номера: 5 мВ
- Входное сопротивление по постоянному току не менее: 500 кОм
- Разрядность ЦАП: 6 бит
- Объем ПЗУ: 1 Мбит (ПО Pro)

ОПИСАНИЕ РАЗЪЕМОВ

- X1 – подключение клавиатуры
- X2 – подключение разговорной части
- X3 – питание платы
- X4 – внешний динамик
- X5 – подключение телефонной линии, трубки и внутреннего микрофона

СХЕМА ПОДКЛЮЧЕНИЯ КЛАВИАТУРЫ

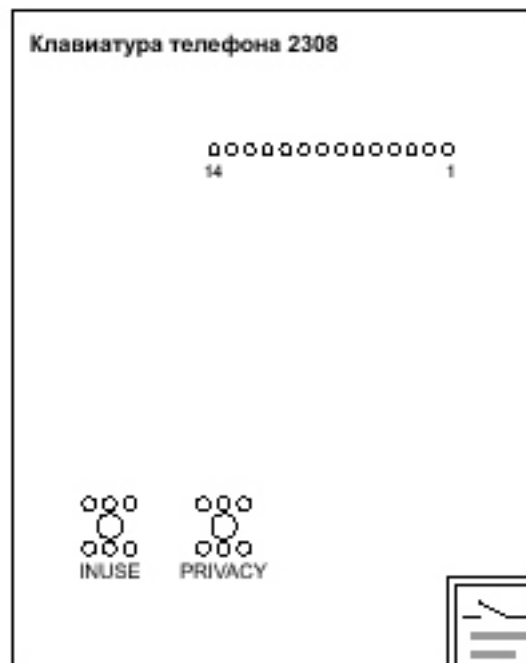
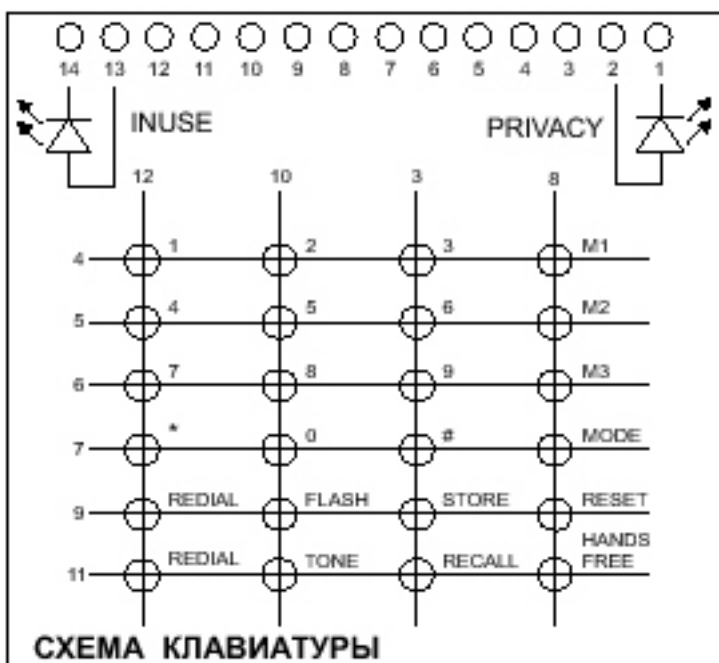
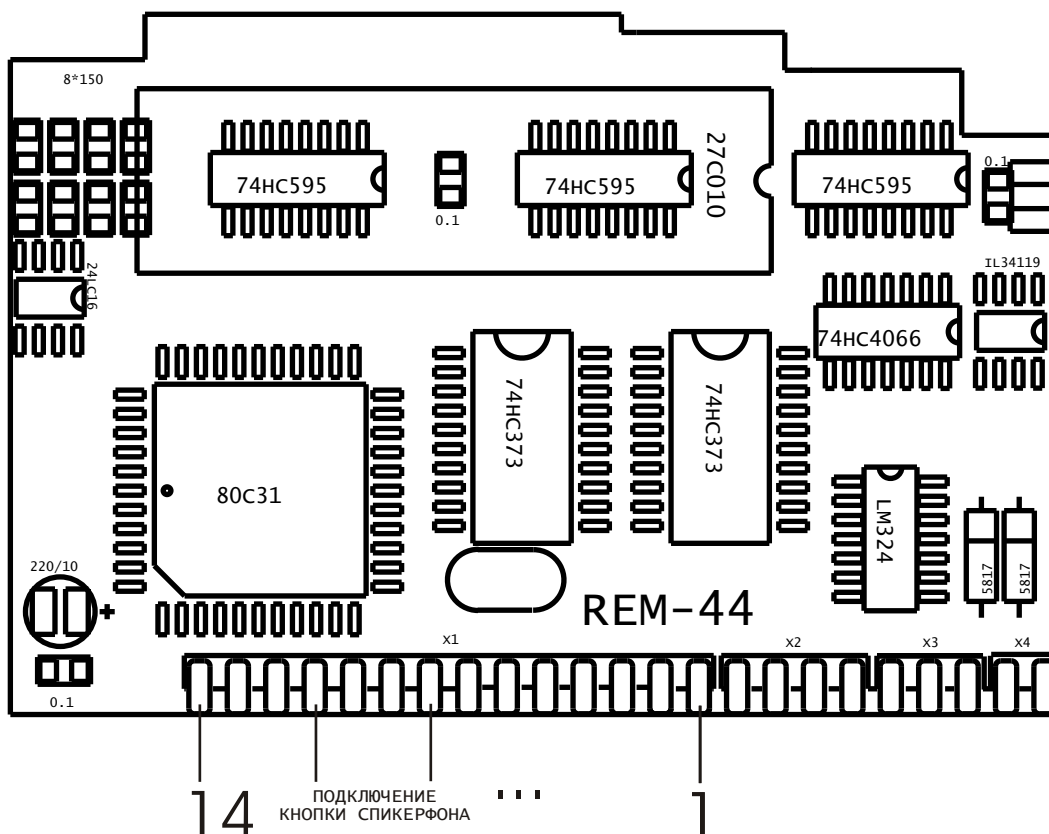


СХЕМА ПОДКЛЮЧЕНИЯ ОСТАЛЬНЫХ РАЗЪЕМОВ

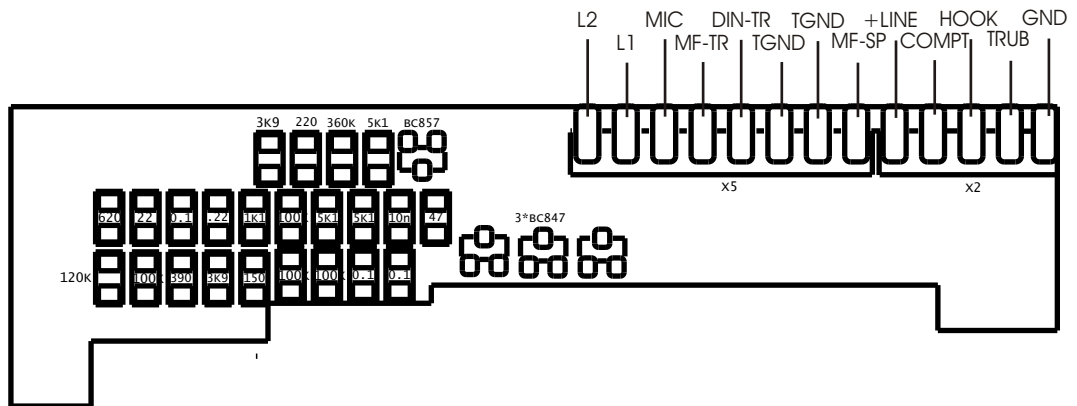
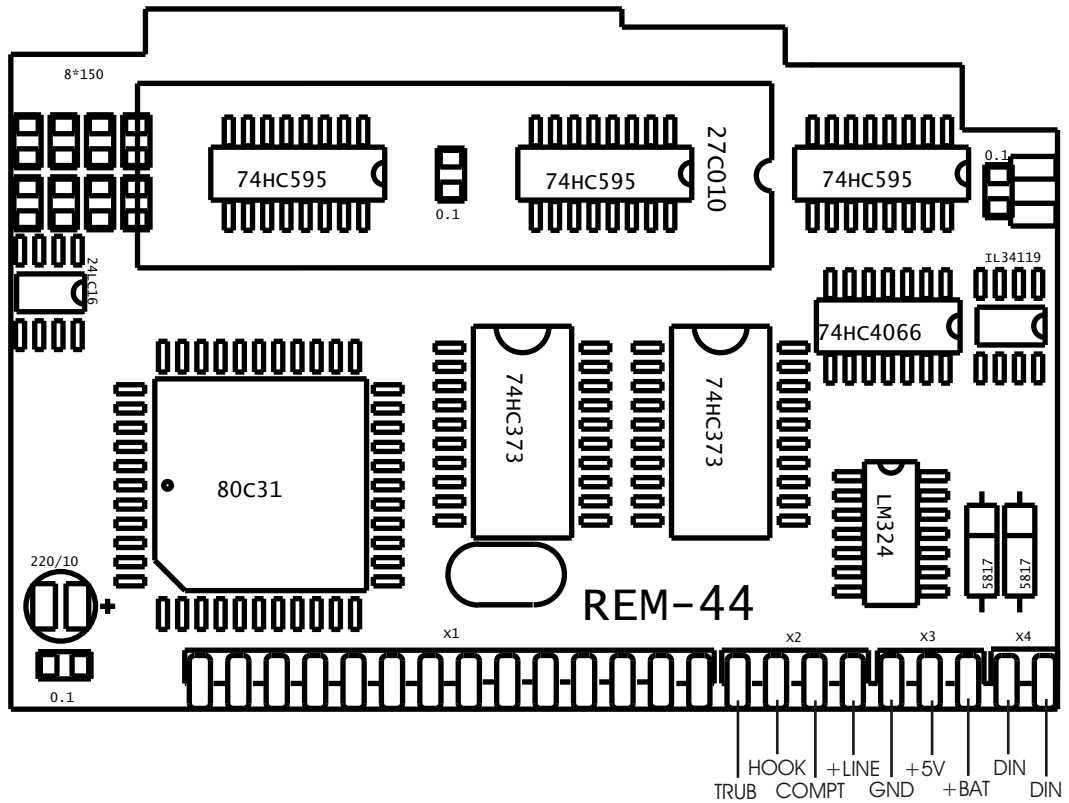
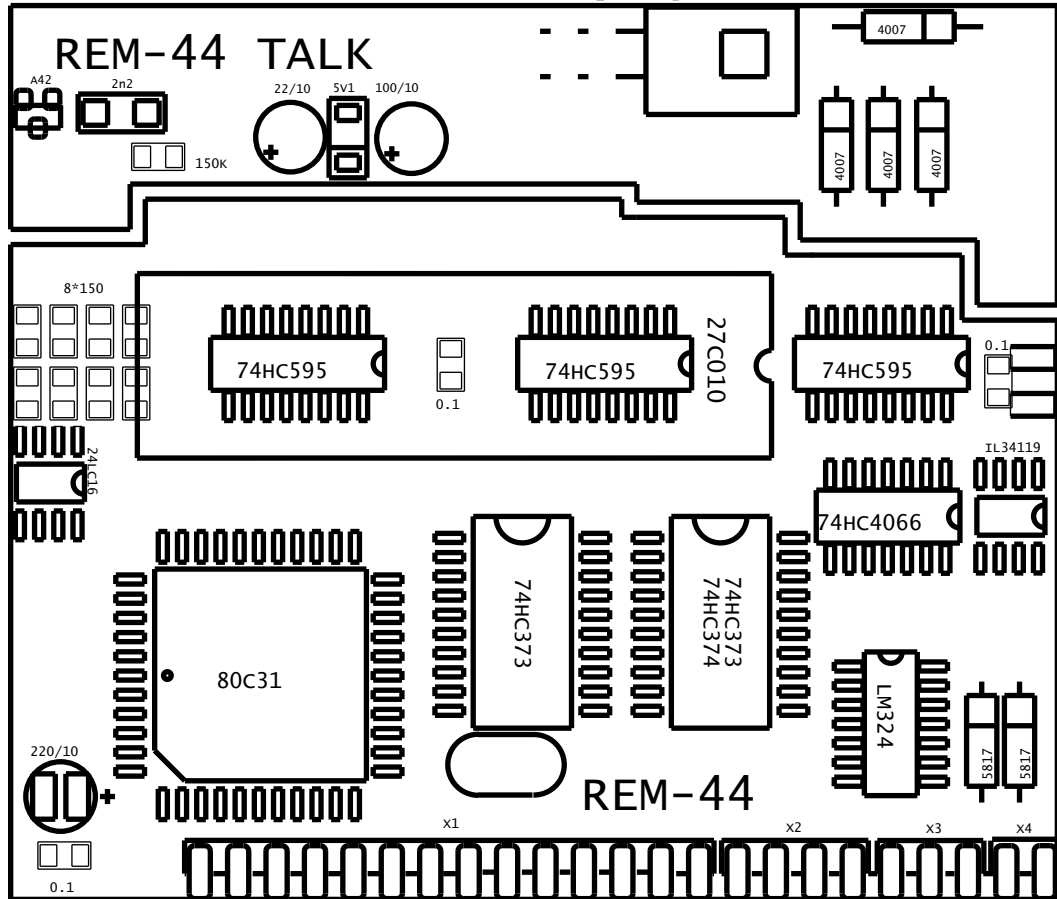


Схема монтажная REM-44 Вид сверху



Вид СНИЗУ

